

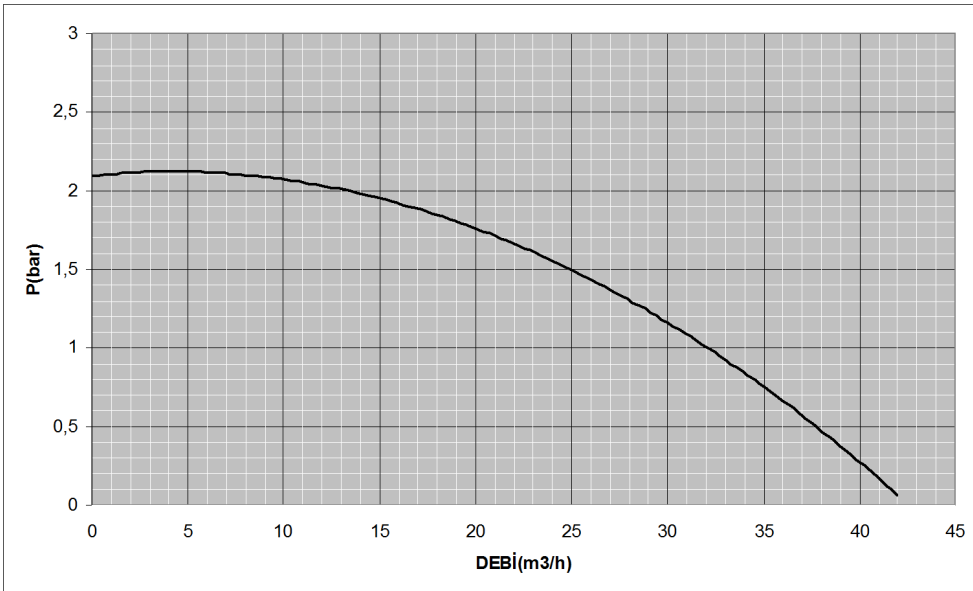
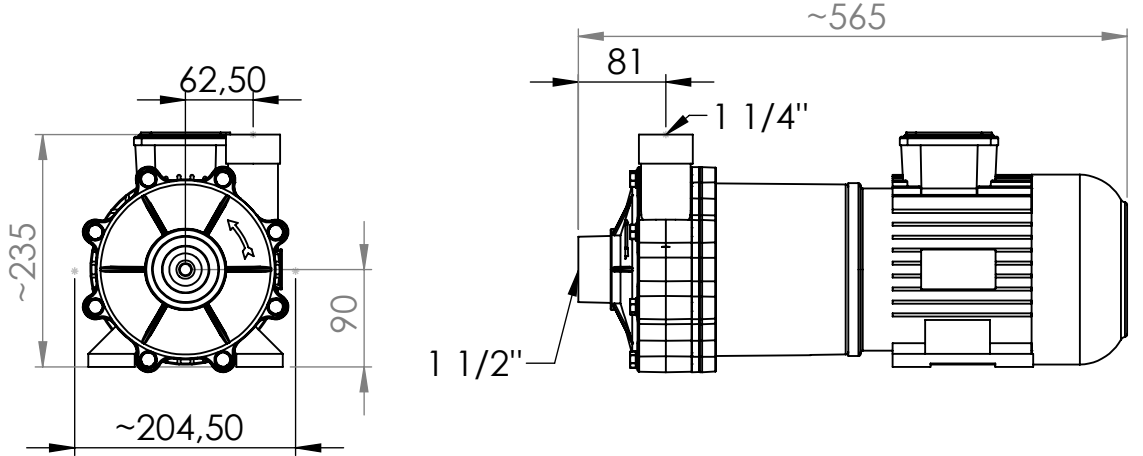
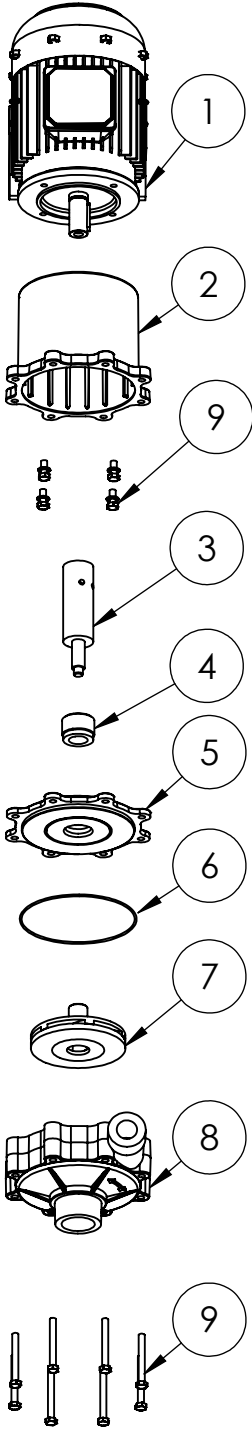
# AYENSO POMPA



## AY-9-3-S PARÇA LİSTESİ

	KOD	PARÇA ADI	MALZEME
1	AY-9-3-S-M	Motor	3 kw
2	AY-9-3-S-AK	Arka Kapak	PP
3	AY-9-3-S-M	Mil	AISI 304-316
4	S2	Salmastra	S.Karbür-S.Karbür-Viton S.Karbür-S.Karbür-EPDM
5	AY-9-3-S-AD	Ara Disk	PP/ PVC/ PVDF/ PE
6	AY-9-3-S-O	O-Ring	Viton/ EPDM
7	AY-9-3-S-C	Çark	PP/ PVC/ PVDF/ PE
8	AY-9-3-S-S	Salyangoz	PP/ PVC/ PVDF/ PE
9		Civata+Pul+Somun	AISI 304

## TEKNİK ÖZELLİKLER



Max. Basınç	2,1 bar
Max. Debi	42 m³/h
Toplam Ağırlık	25 kg
Güç	3 kw
Voltaj	400 V
Frekans	50 Hz.
Faz	3
Devir	2850 RPM
IP	55