

# AYENSO POMPA

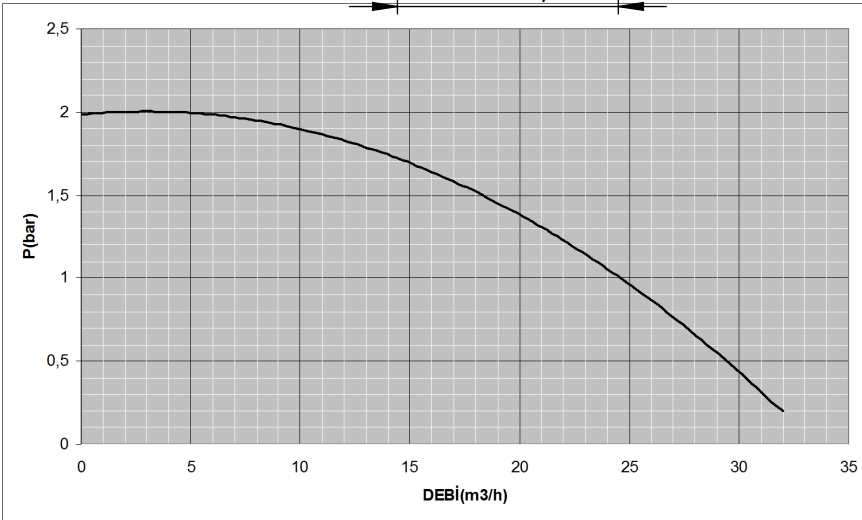
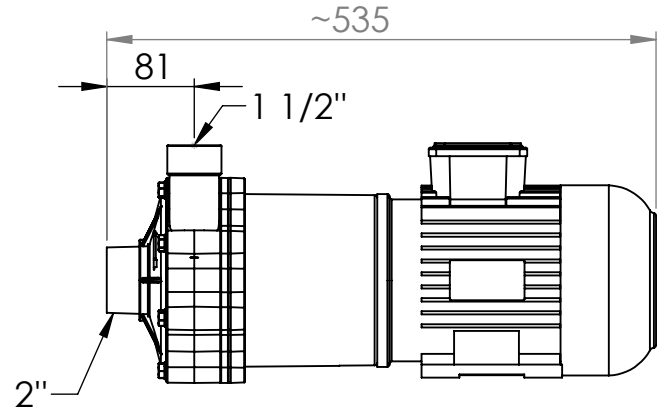
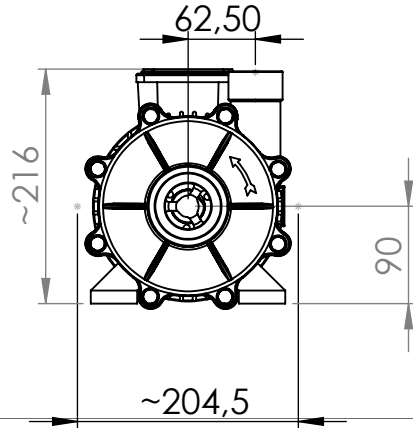
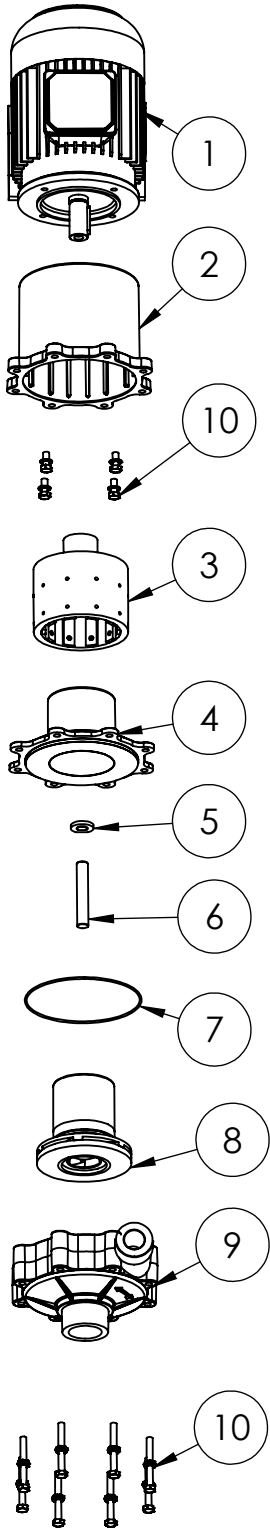


## AY-9-2-M

### PARÇA LİSTESİ

	KOD	PARÇA ADI	MALZEME
1	AY-9-2-M-M	Motor	2,2 kw
2	AY-9-2-M-AK	Arka Kapak	PP
3	AY-9-2-M-MD	Manyetik Disk	Çelik
4	AY-9-2-M-AD	Ara Disk	PP/ PVC/ PVDF/ PE
5	AY-9-2-M-P	Pul	Seramik
6	AY-9-2-M-Ş	Şaft	Seramik
7	AY-9-2-M-O	O-ring	Viton/ EPDM
8	AY-9-2-M-C	Çark	PP/ PVC/ PVDF/ PE
9	AY-9-2-M-S	Salyangoz	PP/ PVC/ PVDF/ PE
10		Civata+pul+somun	AISI 304

### TEKNİK ÖZELLİKLER



Max. Basınç	1,9 bar
Max. Debi	32 m³/h
Toplam Ağırlık	24 kg
Güç	2,2 kW
Voltaj	400 V
Frekans	50 Hz.
Faz	3
Devir	2840 RPM
Koruma Sınıfı	IP55