

AYENSO POMPA

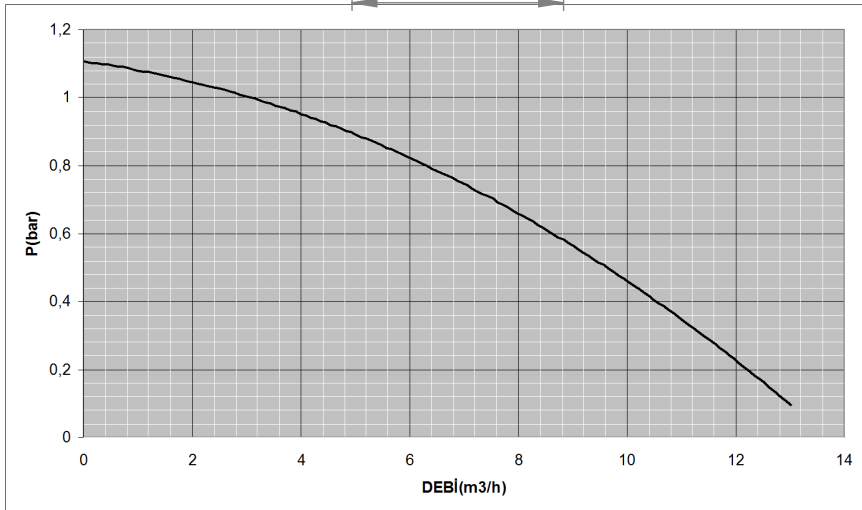
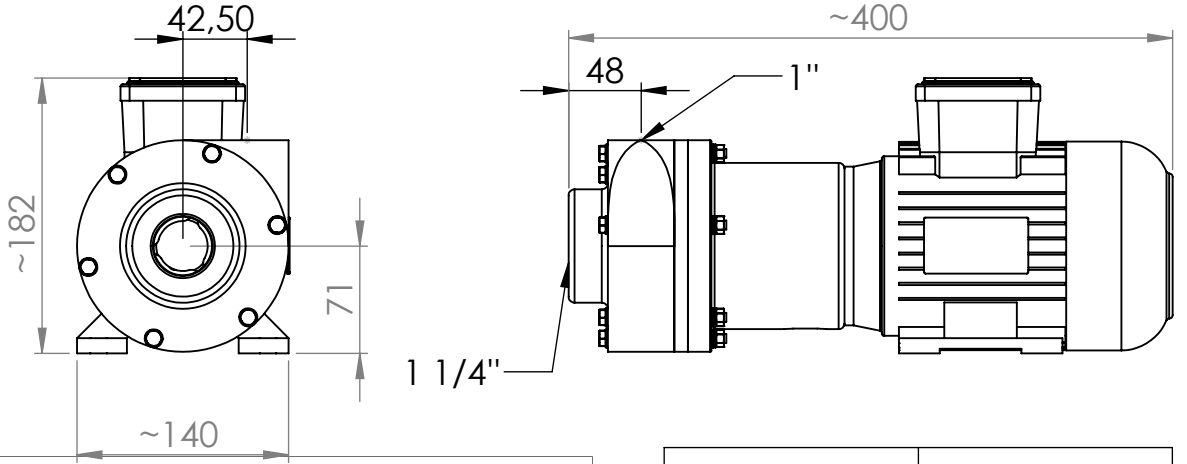


AY-7-M

PARÇA LİSTESİ

	KOD	PARÇA ADI	MALZEME
1	AY-7-M-M	Motor	0,55 kw
2	AY-7-M-AK	Arka Kapak	PP
3	AY-7-M-MD	Manyetik Disk	Çelik
4	AY-7-M-AD	Ara Disk	PP/ PVC/ PVDF/ PE
5	AY-7-M-P	Pul	Seramik
6	AY-7-M-Ş	Şaft	Seramik
7	AY-7-M-Ö	O-ring	Viton/ EPDM
8	AY-7-M-C	Çark	PP/ PVC/ PVDF/ PE
9	AY-7-M-S	Salyangoz	PP/ PVC/ PVDF/ PE
10		Civata+pul+somun	AISI 304

TEKNİK ÖZELLİKLER



Max. Basınç	1,1 bar
Max. Debi	13 m³/h
Toplam Ağırlık	11 kg
Güç	0,55 kW
Voltaj	400 V
Frekans	50 Hz.
Faz	3
Devir	2780 RPM
Koruma Sınıfı	IP55