

AYENSO POMPA

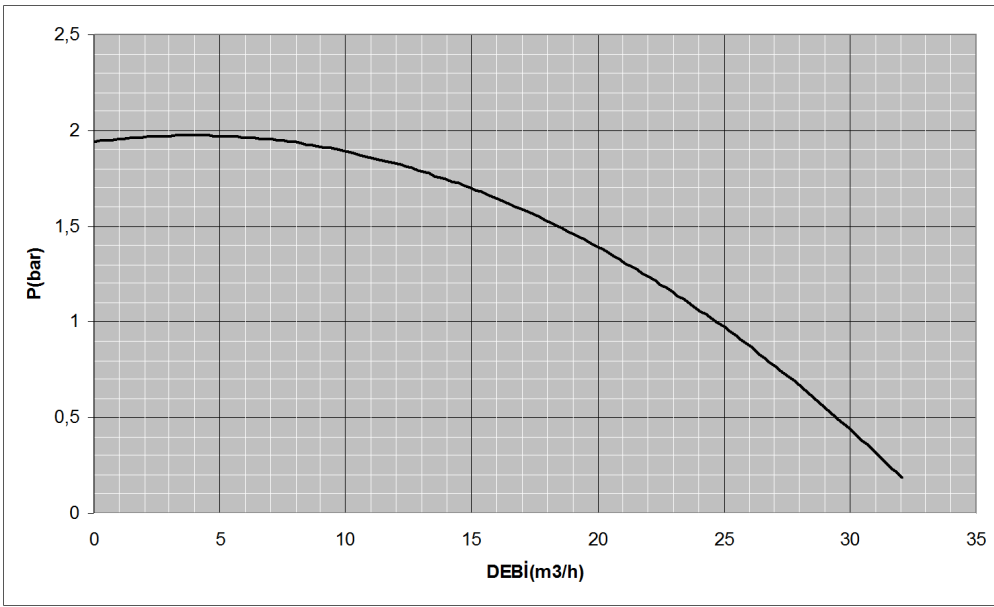
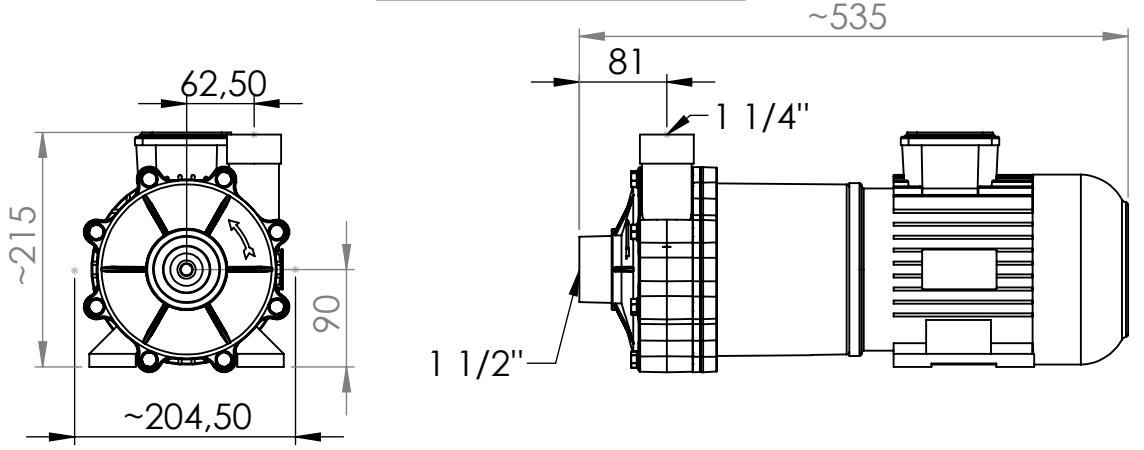


AY-9-2-S

PARÇA LİSTESİ

	KOD	PARÇA ADI	MALZEME
1	AY-9-2-S-M	Motor	2,2 kw
2	AY-9-2-S-AK	Arka Kapak	PP
3	AY-9-2-S-M	Mil	AISI 304-316
4	S2	Salmastra	S.Karbür-S.Karbür-Viton S.Karbür-S.Karbür-EPDM
5	AY-9-2-S-AD	Ara Disk	PP/ PVC/ PVDF/ PE
6	AY-9-2-S-O	O-Ring	Viton/ EPDM
7	AY-9-2-S-C	Çark	PP/ PVC/ PVDF/ PE
8	AY-9-2-S-S	Salyangoz	PP/ PVC/ PVDF/ PE
9		Civata+Pul+Somun	AISI 304

TEKNİK ÖZELLİKLER



Max. Basınç	1,9 bar
Max. Debi	32 m ³ /h
Toplam Ağırlık	20 kg
Güç	2,2 kW
Voltaj	400 V
Frekans	50 Hz.
Faz	3
Devir	2840 RPM
Koruma Sınıfı	IP55