

# AYENSO POMPA

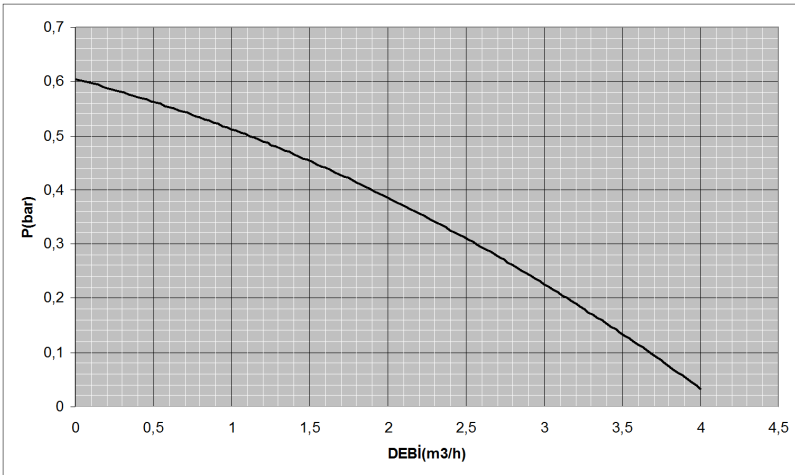
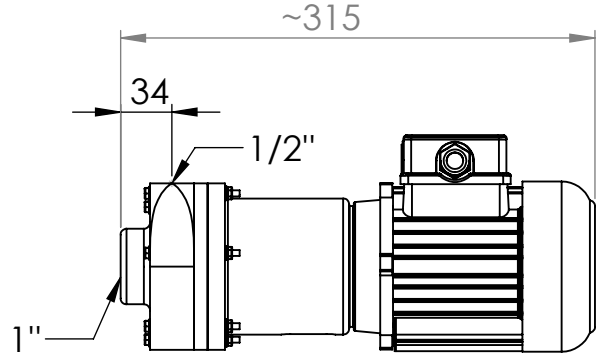
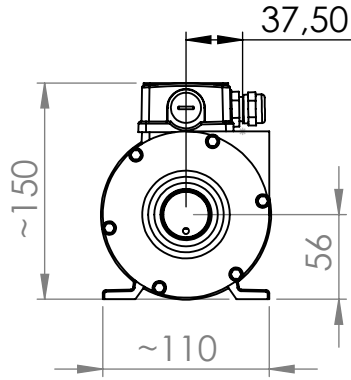
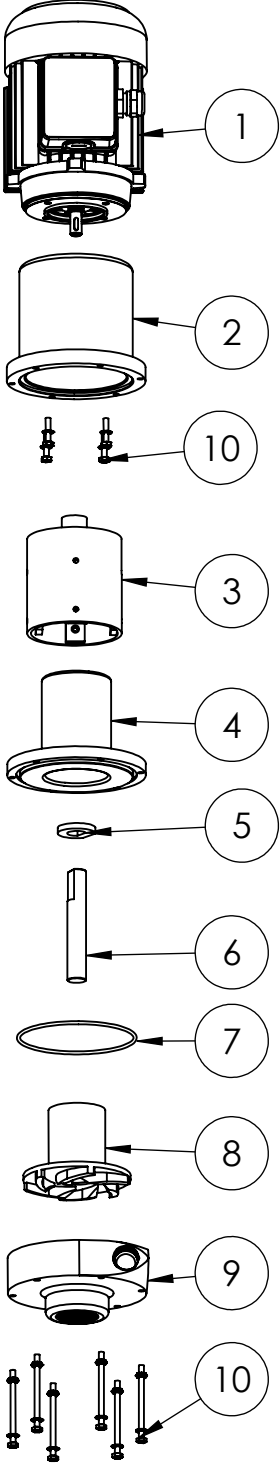


## AY-5-M

### PARÇA LİSTESİ

	KOD	PARÇA ADI	MALZEME
1	AY-5-M-M	Motor	0,12 kw
2	AY-5-M-AK	Arka Kapak	PP
3	AY-5-M-MD	Manyetik Disk	Çelik
4	AY-5-M-AD	Ara Disk	PP/ PVC/ PVDF/ PE
5	AY-5-M-P	Pul	Seramik
6	AY-5-M-Ş	Şaft	Seramik
7	AY-5-M-Ö	O-ring	Viton/ EPDM
8	AY-5-M-C	Çark	PP/ PVC/ PVDF/ PE
9	AY-5-M-S	Salyangoz	PP/ PVC/ PVDF/ PE
10		Civata+pul+somun	AISI 304

### TEKNİK ÖZELLİKLER



Max. Basınç	0,6 bar
Max. Debi	3 m³/h
Toplam Ağırlık	4,5 kg
Güç	0,12 kW
Voltaj	400 V
Frekans	50 Hz.
Faz	3
Devir	2870 RPM
Koruma Sınıfı	IP54